

KOOPLAST

plastové profily

PLASTOVÉ ROLETY

únor 2017

Technický katalog
ROLETOVÉ SYSTÉMY


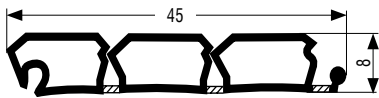

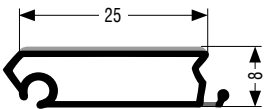
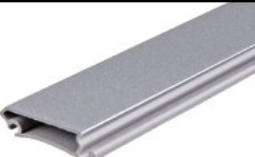
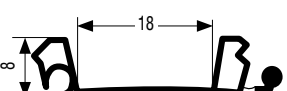

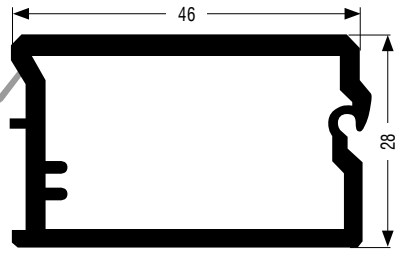

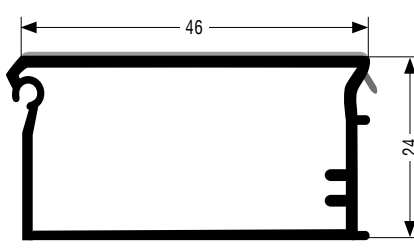
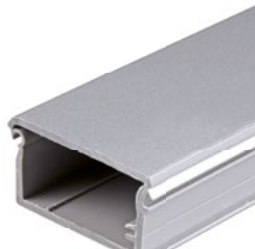
obsah

PLASTOVÉ ROLETY – technické listy 1–11

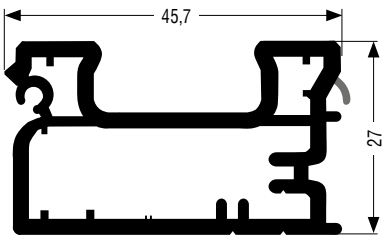
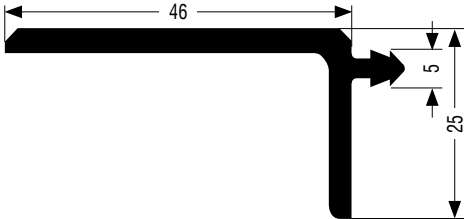
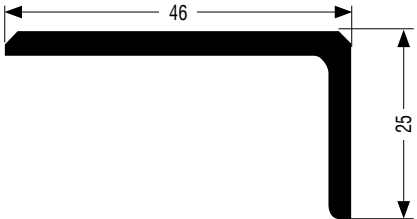
- výpis komponentů 1
- výpis komponentů (řada metallic line) 3
- vodící elementy šroub 5
- vodící elementy fréza 5
- systém FRAME 6
- systém TOP 8
- příslušenství 9
- vyvažovací mechaniky 10

PLASTOVÉ ROLETY – montážní návody 12–19

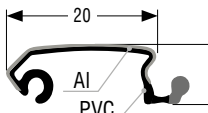
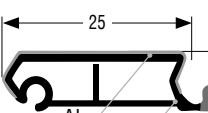
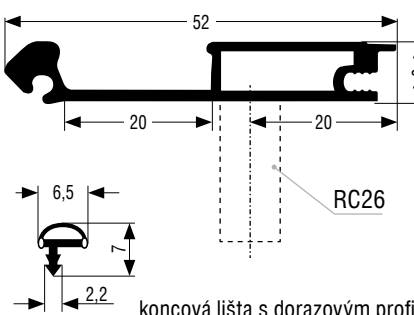

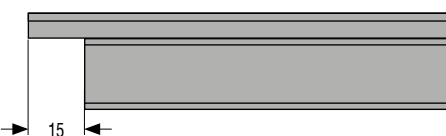
- pokyny pro krácení na míru 12
- navíjení dozadu, navíjení do šneku 14
- navíjení s mechanikou C3 15
- vyvažovací mechanika C3 16
- navíjení s mechanikou C8 18
- šablony pro C3 (k vystřížení) 20–21

art. číslo	nákres/foto/popis	objedn. číslo	barva	1 kus	balení	
služba	FIX SET – kompletní roletový systém na míru Obsah balení: - zafixovaný roletový pancíř - koncová a krycí lišta v přesném rozměru - zvolené vodící profily v přesném rozměru - standardní příslušenství (kluzové kolíky, ...) - montážní návod		FIX SET	—	1 set	1 s
RB1C	 <p>M 1:1 roletový pancíř 45 mm</p>		RB1C/01 RB1C/02 RB1C/03 RB1C/34 RB1C/ch RB1C/F56 RB1C/F173 RB1C/F224 RB1C/F179 RB1C/F053 RB1C/F797	černá bílá šedá hnědošedá chrom (imitace Al) buk třešeň II. javor bříza třešeň havana calvados	2,5 m	220 m
R25B	 <p>M 1:1 roletový pancíř 25 mm</p>		R25B/ch R25B/F2 R25B/F3	chrom (imitace Al) oliva tm. pinie šedá	2,5 m	330 m
RB70	 <p>M 1:1 středová úchyťová lišta</p>		RB70/01 RB70/02 RB70/03 RB70/ch RB70/F56	černá bílá šedá chrom (imitace Al) buk	2,5 m rozměrujeme po 0,1 m	20 m
RB02	 <p>M 1:1 koncová lišta</p>		RB02/01 RB02/02 RB02/03 RB02/34 RB02/ch RB02/F56 RB02/F173 RB02/F224 RB02/F179 RB02/F053 RB02/F797	černá bílá šedá hnědošedá chrom (imitace Al) buk třešeň II. javor bříza třešeň havana calvados	2,5 m rozměrujeme po 0,1 m	20 m
RB03	 <p>M 1:1 koncová lišta pro R25B</p>		RB03/ch RB03/F2 RB03/F3	chrom (imitace Al) oliva tm. pinie šedá	2,5 m rozměrujeme po 0,1 m	20 m

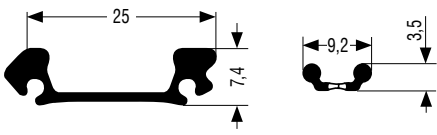
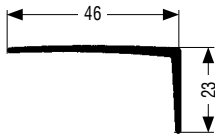
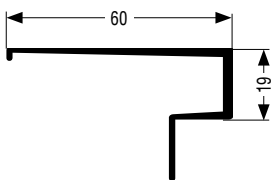
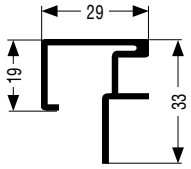
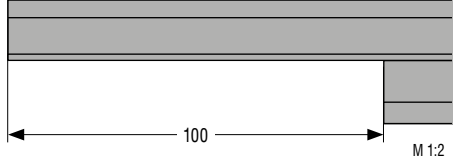


art. číslo	návrh/foto/popis	objedn. číslo	barva	1 kus	balení
RB04	 <p>M 1:1 koncová lišta s integrovanou úchytkou</p>	RB04/ch	chrom (imitace Al)	2,5 m rozměrujeme po 0,1 m	70 m
RB30	 <p>M 1:1 krycí lišta</p>	RB30/01 RB30/02 RB30/03 RB30/34 RB30/F224 RB30/F179 RB30/F053 RB30/F797 RB30/ch RB30/F56 RB30/F173 RB30/F2 RB30/F3	černá bílá šedá hnědošedá javor bříza třešeň havana calvados chrom (imitace Al) buk třešeň II. oliva tm. pinie šedá	2,5 m ozměrujeme po 0,1 m	20 m
RB30/B	 <p>M 1:1 krycí lišta bez dřívku (upravená RB30)</p>	RB30/B/01 RB30/B/02 RB30/B/03 RB30/B/34 RB30/B/F224 RB30/B/F179 RB30/B/F053 RB30/B/F797 RB30/B/ch RB30/B/F56 RB30/B/F173 RB30/B/F2 RB30/B/F3	černá bílá šedá hnědošedá javor bříza třešeň havana calvados chrom (imitace Al) buk třešeň II. oliva tm. pinie šedá	2,5 m ozměrujeme po 0,1 m	20 m
RB3A	kluzný kolík ke koncové liště RB02	RB3A/01 RB3A/02 RB3A/03 RB3A/13	černá bílá šedá hnědá - buk	1 pár	20 p
RB3B	kluzný kolík s brzdou (pro vertikální použití) ke koncové liště RB02	RB3B/01 RB3B/02 RB3B/03 RB3B/13	černá bílá šedá hnědá - buk	1 pár	20 p
RB3C	kluzný kolík ke koncové liště RB03	RB3C/01	černá	1 pár	20 p
RB3D	kluzný kolík ke koncové liště RB04	RB3D/03	šedá	1 pár	1000 p
RB24	kluzný kolík pro PVC pancíř RB1C	RB24/02	bílá	1 ks	5000 p

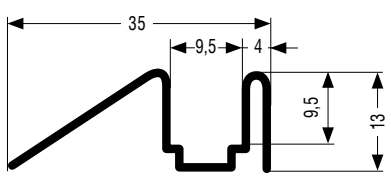
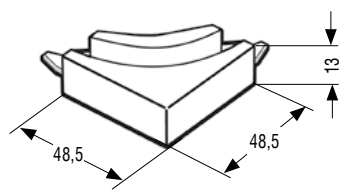


art. číslo	nákres/foto/popis	objedn. číslo	barva	1 ks	balení
služba	FIX SET – kompletní roletový systém na míru Obsah balení: - zafixovaný roletový pancíř - koncová a krycí lišta v přesném rozměru - zvolené vodící profily v přesném rozměru - standardní příslušenství (kluzové kolíky, ...) - montážní návod	FIX SET	—	1 set	1 s
RC01	 M 1:1 roletový pancíř 20 mm	RC01/Al RC01/Ne	hliník nerez	2,5 m	600 m
R25C	 M 1:1 roletový pancíř 25 mm	R25C/Al R25C/Ne	hliník nerez	2,5 m	420 m
RC02	 M 1:1 koncová lišta s dorazovým profilem	RC02/Al RC02/Ne	hliník nerez	2,5 m rozměrujeme po 0,1 m	20 m
RC26	plastová záračka 20 mm pro koncovou lištu RC02 (pro zamezení pohybu RC02 pod strop skříňky, montáž 20 mm od spodní hrany RC02)	RC26	černá	1 ks	1000 ks
RB52	plastová záračka (montuje se na bok skříňě pro zamezení pohybu RC02 pod strop skříňky, pouze v kombinaci s RC26)	RB52 C3 ZA	černá	1 pár	10 p
RC03	 M 1:1 koncová lišta (možnost použití zámku)	RC03/Al RC03/Ne	hliník nerez	2,5 m rozměrujeme po 0,1 m	20 m
	 M 1:2 frézování pro kluzný kolík RC22	sluzba01	—	1 pár	—



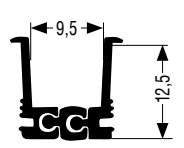
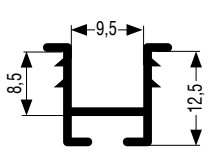
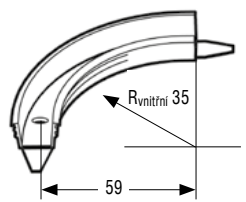
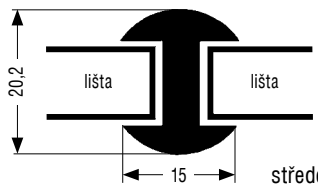
art. číslo	nákres/foto/popis	objedn. číslo	barva	1 ks	balení
RC70	 <p>M 1:1 středová úchytová lišta se spojovacím profilem</p>	RC70/Al RC70/Ne	hliník nerez		20 m
RC31	 <p>M 1:2 krycí lišta</p>	RC31/Al RC31/Ne	hliník nerez	2,5 m rozměrujeme po 0,1 m	20 m
RC30	 <p>M 1:2 krycí lišta pro naložené vedení</p>	RC30/Al RC30/Ne	hliník nerez		20 m
RC11	 <p>M 1:2 vodící lišta lze použít pouze s vyvažovací mechanikou RB52</p>	RC11/Al RC11/Ne	hliník nerez	2,5 m rozměrujeme po 0,5 m	50 m
	 <p>M 1:2 frézování pro mechaniku C3 (frézování pro dno skříně: 20 mm)</p>	sluzba02	—	1 pár	—
RC23	kluzný kolík pro koncovou lištu RC02	RC23/03	šedá	1 pár	20 p
RC22	kluzný kolík pro koncovou lištu RC03	RC22/01	černá	1 pár	20 p
RC24	kluzný kolík pro pancíř RC01	RC24/01	černá	1 ks	1000 ks
RC20	kluzný kolík pro pancíř R25C	RC20/01	černá	1 pár	500 p
RC12	záslepka pro vodící lištu RC11	RC12/03 RC12/74	šedá tm. šedá	1 pár	20 p



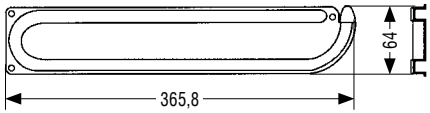
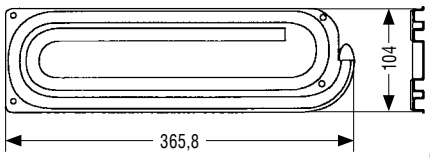
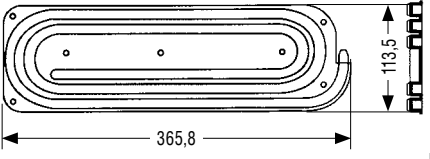
art. číslo	nákres/foto/popis	objedn. číslo	barva	1 ks	balení
RB11	 <p>M 1:1 vodící lišta – na šroubování</p>	RB11/01	černá	2,5 m	50 m
		RB11/02	bílá		
		RB11/03	šedá		
		RB11/10	hnědá javor		
		RB11/12	hnědá třešeň		
		RB11/13	hnědá buk		
		RB11/74	tm. šedá		
		RB11/42	hnědá tř. havana		
		RB11/09	hnědá calvados		
		RB11/63	hnědá bříza		
RB12	 <p>M 1:3 roh vodící lišty – na šroubování</p>	RB12/01	černá	1 ks	40 ks
		RB12/02	bílá		
		RB12/03	šedá		
		RB12/10	hnědá javor		
		RB12/12	hnědá třešeň		
		RB12/13	hnědá buk		
		RB12/74	tm. šedá		
		RB12/42	hnědá tř. havana		
		RB12/09	hnědá calvados		
		RB12/63	hnědá bříza		

PLASTOVÉ ROLETY – vodící elementy fréza

termín dodání do 24 hodin

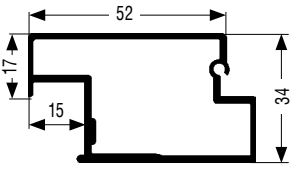
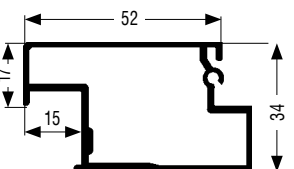
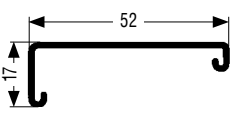
art. číslo	nákres/foto/popis	objedn. číslo	barva	1 ks	balení
RB19	 <p>M 1:1 flexibilní vodící lišta na zafrézování rozměry pro fréz. 13/12,5 mm (š/h)</p>	RB19/01	černá	2,5 m	50 m
		RB19/03	šedá		
element	RB19/MO montážní pásek pro flexibilní vodící lištu	RB19/MO	—	1 ks	1 ks
RB21	 <p>M 1:1 vodící lišta – na zafrézování rozměry pro fréz. 13/12,5 mm (š/h)</p>	RB21/01 RB21/02 RB21/03 RB21/13	černá bílá šedá hnědá buk	2,5 m	50 m
RB22	 <p>M 1:3 roh vodící lišty na zafrézování</p>	RB22/01 RB22/02 RB22/03 RB22/13	černá bílá šedá hnědá buk	1 ks	40 ks
RB40	 <p>M 1:1 středový doraz k RB21</p>	RB40/01 RB40/02 RB40/03 RB40/13	černá bílá šedá hnědá-buk	1 ks	40 ks



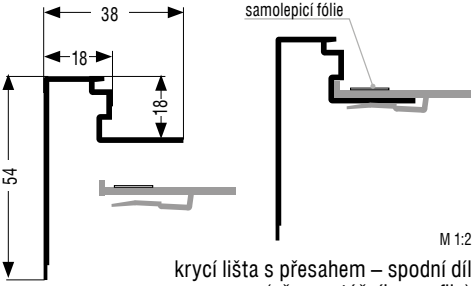
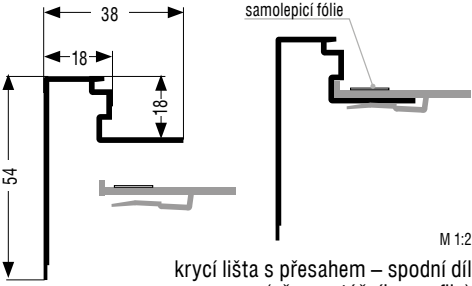
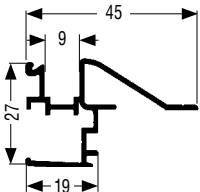
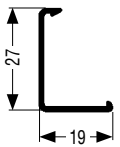
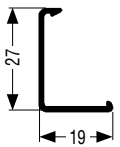


art. číslo	nákres/foto/popis	objedn. číslo	barva	1 ks	balení
RB6A	 <p>M 1:8 vodící šnek dvouchodý – kapacita 670 mm – jen k zařezování</p>	RB6A/01	černá	1 pár	40 p
RB6B	 <p>M 1:8 vodící šnek čtyřchodý – kapacita 1280 mm – jen k zařezování</p>	RB6B/01 RB6B/03	černá šedá	1 pár	20 p
RB6C	 <p>M 1:8 vodící šnek pětachodý – kapacita 1590 mm – jen k zařezování</p>	RB6C/01	černá	1 pár	20 p

PLASTOVÉ ROLETY – systém FRAME

termín dodání do 24 hodin

art. číslo	nákres/foto/popis	objedn. číslo	barva	1 ks	balení
RC06	 <p>M 1:2 koncová lišta s přesahem pro roletu AI, Ne</p>	RC06/AI RC06/Ne	hliník nerez	2,5 m rozměrujeme po 0,1 m	20 m
RC05	 <p>M 1:2 koncová lišta s přesahem spodní díl</p>	RC05/AI	hliník	2,5 m rozměrujeme po 0,1 m	20 m
RB05	 <p>M 1:2 kryt koncové lišty s přesahem</p>	RB05/01 RB05/02 RB05/03 RB05/ch RB05/F56 RB05/F173 RB05/F179 RB05/F224	černá bílá šedá chrom (imitace AI) buk třešeň II bříza javor	2,5 m rozměrujeme po 0,1 m	20 m


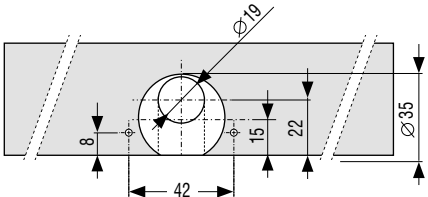


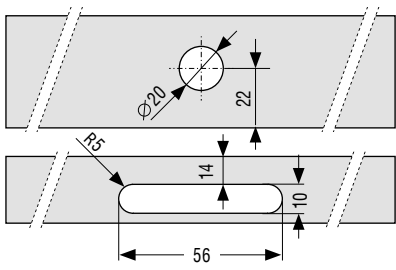

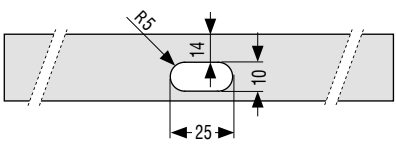

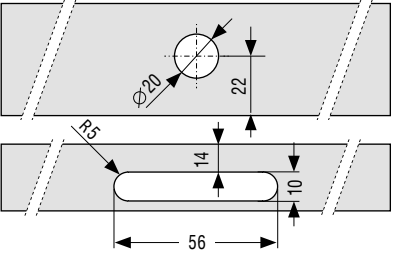

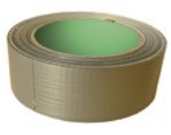



art. číslo	náskres/foto/popis	objedn. číslo	barva	1 ks	balení
RC25	kluzný kolík pro koncovou lištu s přesahem 	RC25/01 RC25/03 RC25/13	černá šedá hnědá buk	1 pár	20 p
RC32	 M 1:2 krycí lišta s přesahem – spodní díl (vč. montážního profilu)	RC32/Al	hliník	2,5 m rozměrujeme po 0,1 m	20 m
RB32	 M 1:2 kryt krycí lišty s přesahem	RB32/01 RB32/02 RB32/03 RB32/ch RB32/F56 RB32/F173 RB32/F179 RB32/F224	černá bílá šedá chrom (imitace Al) buk třešeň II bříza javor	2,5 m rozměrujeme po 0,1 m	20 m
RC13	 M 1:2 spodní vodící lišta FRAME	RC13/Al RC13/Ne	hliník nerez	2,5 m rozměrujeme po 0,5 m	20 m
RB13	 M 1:2 vrchní profil s dekorem pro vodící lištu FRAME	RB13/01 RB13/02 RB13/03 RB13/ch RB13/F56 RB13/F173 RB13/F179 RB13/F224 RB13/Al RB13/Ne	černá bílá šedá chrom (imitace Al) buk třešeň II bříza javor hliník nerez	2,5 m	20 m
RC13/z	záslepka FRAME pro RC13 a RB13 	RC13/z/01 RC13/z/02 RC13/z/03 RC13/z/74 RC13/z/F56 RC13/z/F173 RC13/z/F179 RC13/z/F224	černá bílá šedá tm. šedá buk třešeň II bříza javor	1 set (4 ks)	10 s
RC13/C3	přechodka pro vodící lištu FRAME a vyvažovací mechaniku C3 	RC13/C3/01	černá	1 pár	10 p



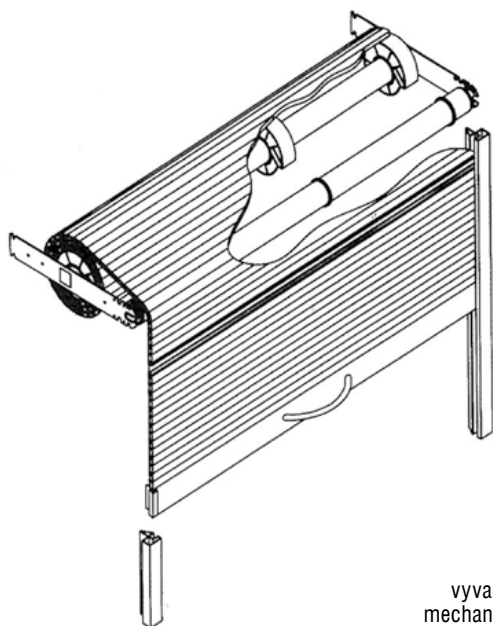
art. číslo	nákres/foto/popis	objedn. číslo	barva	1 ks	balení
RC15	 <p>M 1:1 spodní vodící lišta TOP</p>	RC15/Al	hliník	2,5 m rozměňujeme po 0,5 m	20 m
RB15	 <p>M 1:1 vrchní profil s dekorem pro vodící lištu TOP</p>	RB15/01 RB15/02 RB15/03 RB15/ch RB15/F56 RB15/F173 RB15/F179 RB15/F224 RB15/797 RB15/053 RB15/Al RB15/Ne	černá bílá šedá chrom (imitace Al) buk třešeň II bříza javor calvados třešeň havana hliník nerez	2,5 m	20 m
RB25	 <p>M 1:3 roh vodící lišty TOP, FRAME</p>	RB25/01	černá	1 ks	40 ks
RB7B	 <p>M 1:7 vodící šnek TOP, FRAME (kapacita 1 240 mm)</p>	RB7B/01	černá	1 pár	20 p
RB41	 <p>M 1:1 středový doraz TOP</p>	RB41/01 RB41/02 RB41/03 RB41/ch RB41/F56 RB41/F173 RB41/F224	černá bílá šedá chrom (imitace Al) buk třešeň II javor	1 ks	40 ks



art. číslo	návrh/foto/popis	objedn. číslo	barva	1 kus	balení	
RB60	zámek k navrtání do koncové lišty		RB60	—	1 ks	1 ks
	 <p>M 1:3 příprava koncové lišty RB02 pro zámek RB60</p>		sluzba RB2	—	1 ks	1 ks
RB61	zámek k zafrézování do dna koncové lišty		RB61	—	1 ks	1 ks
	 <p>M 1:3 příprava koncové lišty RB02 pro zámek RB61</p>		sluzba RB1	—	1 ks	1 ks
	 <p>M 1:3 příprava protikusu do koncové lišty RB02 (pro dvoukřídlé skříně)</p>		sluzba RB3	—	1 ks	1 ks
	 <p>M 1:3 příprava koncové lišty RC03 pro zámek RB61</p>		sluzba RC	—	1 ks	1 ks
RB62	lepící páska		RB62	stříbrná	25 m nerozměřujeme	25 m
RB65	úchytka k zafrézování pro koncovou lištu		RB65/stř.	stříbrná	1 ks	20 ks



art. číslo nákres/foto/popis



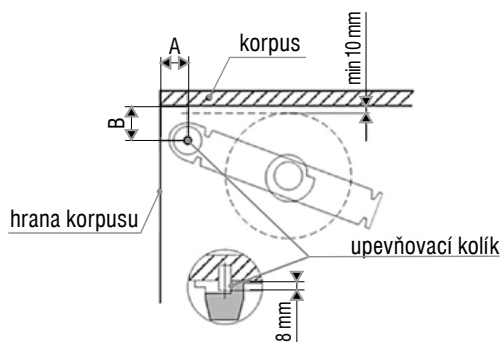
vyvažovací mechanika C3

minimální hloubka korpusu 310 mm (naložené vedení a FRAME)
minimální hloubka korpusu 330 mm (šroubované vedení a TOP)



Pro skříň o šířce (mm)	Vnitřní, flexibilní rozměr (mm)	objedn. číslo	1 ks	balení
400	350 – 384	RB52 C3 30	1 ks	1 ks
600	550 – 584	RB52 C3 40		
800	750 – 784	RB52 C3 50		
1000	950 – 984	RB52 C3 60		
1200	1150 – 1184	RB52 C3 70		

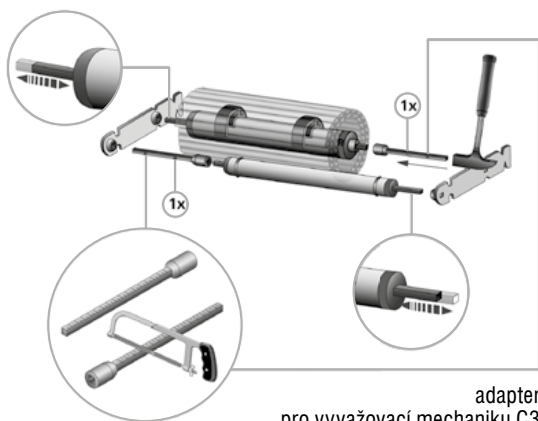
RB52



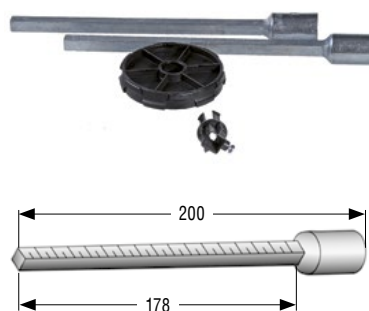
umístění stavěcího kolíku mechaniky C3

TYP VEDENÍ	UMÍSTĚNÍ STAVĚCÍHO KOLÍKU	
NA ŠROUBOVÁNÍ	A: 50 mm	B: 52 mm
TOP	A: 50 mm	B: 52 mm
FRAME	A: 32 mm	B: 52 mm
NALOŽENÝ S C3	A: 32 mm	B: 52 mm

elementy



adapter pro vyvažovací mechaniku C3



RB52 C3 AD

1 pár

1 p

MOT01

elektropohon s dálkovým ovladačem (nebo s přípravou pro vypínač)



MOT

1 ks

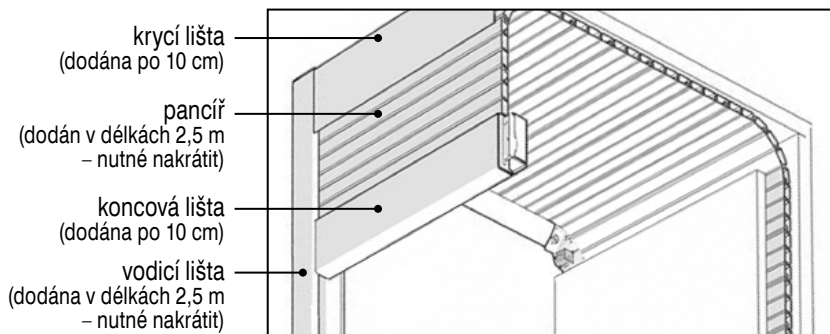
1 ks



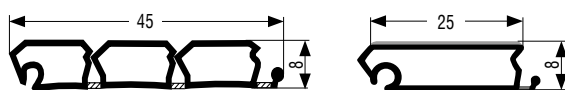
art. číslo	náčrty/foto/popis	objedn. číslo	1 ks	balení
RB51		<p>RB51/C8 vyvažovací mechanika C8</p> <p>Šířka skříně v mm</p>	1 ks	1 ks
	<p>RB51/C8P příslušenství k mechanice C8</p>	1 ks		
RB50	<p>vyvažovací mechanika C6</p>	<p>RB50/C6</p> <p>Výška skříně v mm</p> <p>Šířka skříně v mm</p>	1 ks	5 ks
	<p>CB vyvažovací mechanika pro rolety otevírané směrem dolů</p>	<p>RB50/CB</p> <p>Výška skříně v mm</p> <p>Šířka skříně v mm</p>	1 ks	10 ks



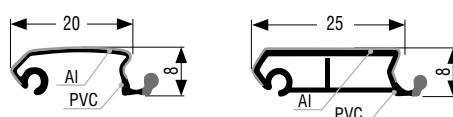
12 PLASTOVÉ ROLETY – montážní návod POKYNY PRO KRÁCENÍ NA MÍRU



pancíř PLASTOVÝ

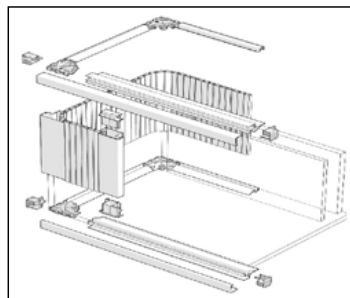


pancíř METALLIC LINE

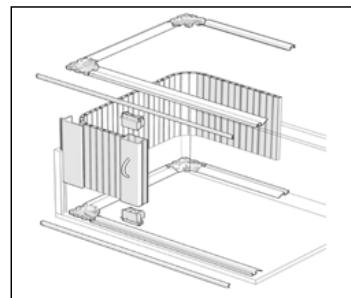


SYSTÉMY VEDENÍ

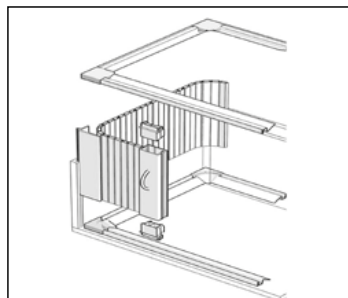
SYSTÉM FRAME



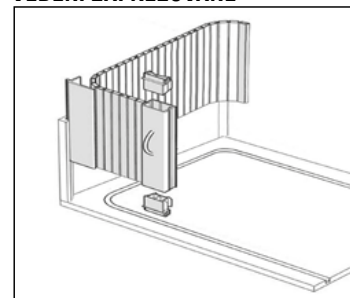
SYSTÉM TOP



VEDENÍ ŠROUBOVANÉ

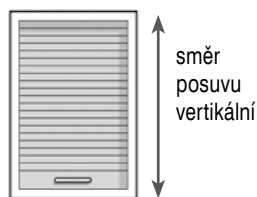
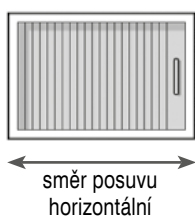


VEDENÍ ZAFRÉZOVANÉ

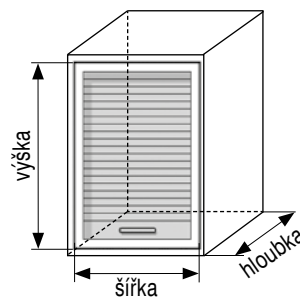
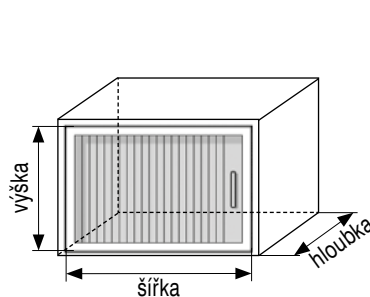


SMĚR POSUVU

Ize kombinovat ve všech systémech vedení

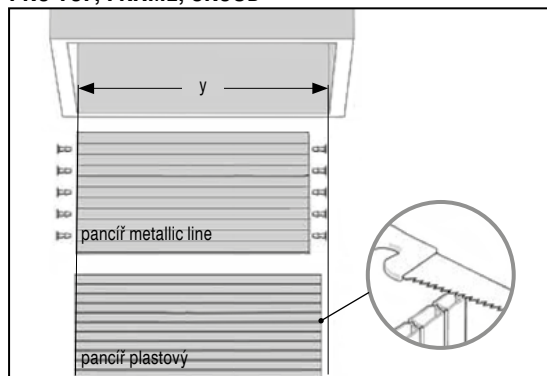


OZNAČENÍ VNITŘNÍCH ROZMĚRŮ SKŘÍŇKY



KRÁCENÍ PANCÍŘE (y = vnitřní rozměr skřínky)

PRO TOP, FRAME, ŠROUB



SYSTÉM FRAME

pancíř plastový = $y - 10$
pancíř metallic-line = $y - 14$

SYSTÉM TOP

pancíř plastový = $y - 10$
pancíř metallic-line = $y - 14$

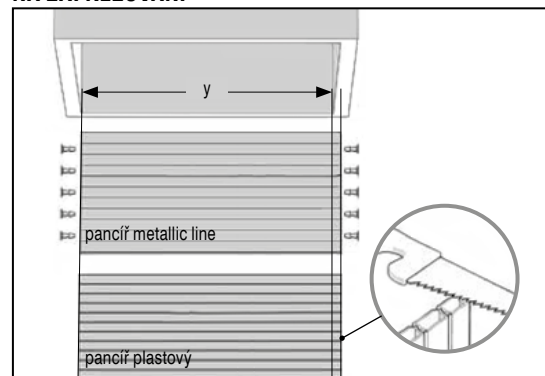
VEDENÍ ŠROUBOVANÉ

pancíř plastový = $y - 10$
pancíř metallic-line = $y - 14$

VEDENÍ ZAFRÉZOVANÉ

pancíř plastový = $y + 14$
pancíř metallic-line = $y + 11$

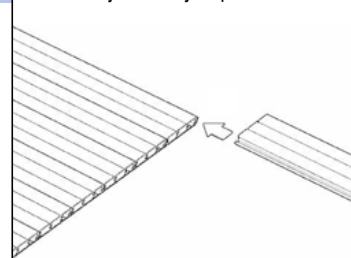
NA ZAFRÉZOVÁNÍ



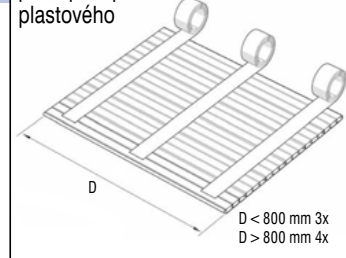
PODLEPENÍ PANCÍŘE

Po sestavení jednotlivých profilů je třeba zafixovat hotový roletový pancíř na zadní straně textilní lepicí páskou. Zabráni se tím vzájemnému posouvání jednotlivých profilů při montáži do skříně. Při podlepování by měly být jednotlivé profily v pancíři stlačeny na nulovou vůli. Odstup pásky od vnějšího okraje pancíře činí 50–100 mm.

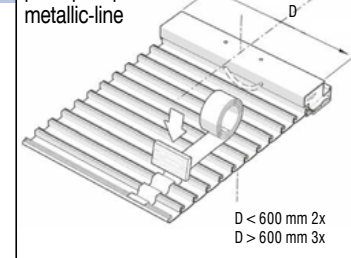
sestavení jednotlivých profilů

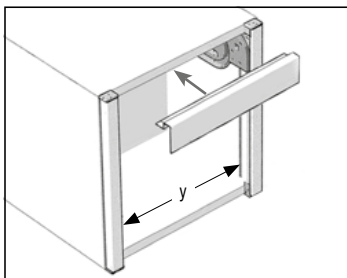
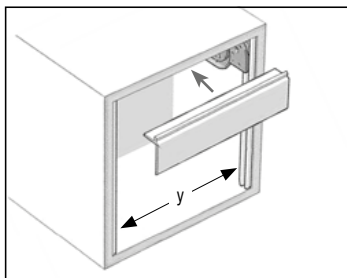
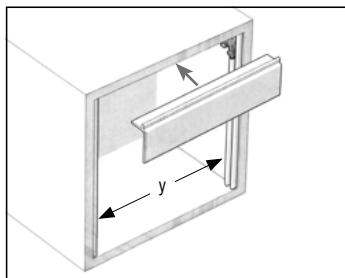
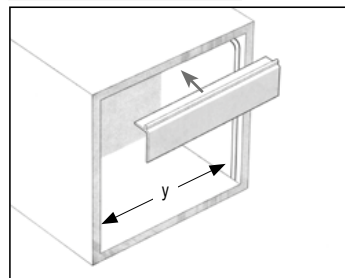
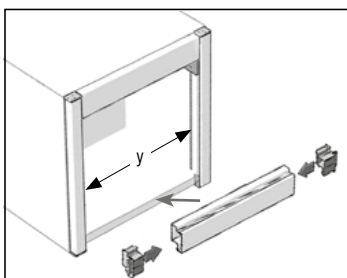
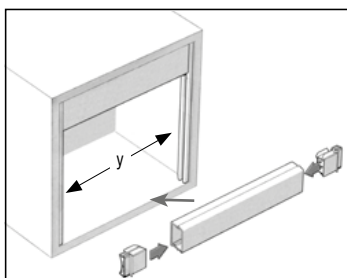
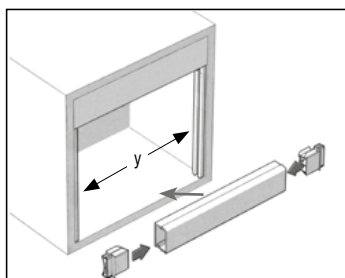
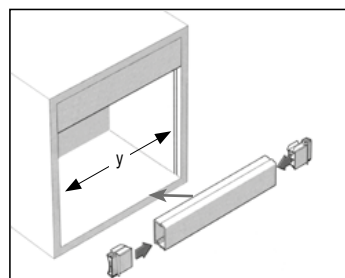
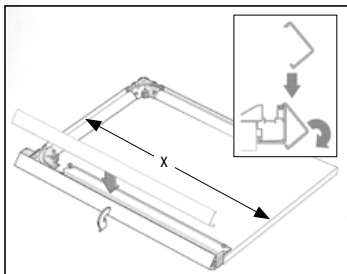
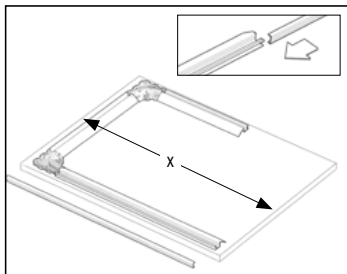
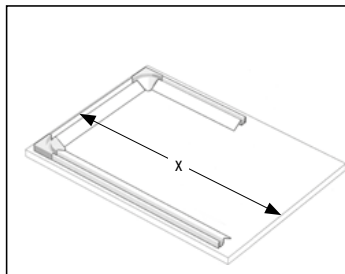


podlepení pancíře plastového

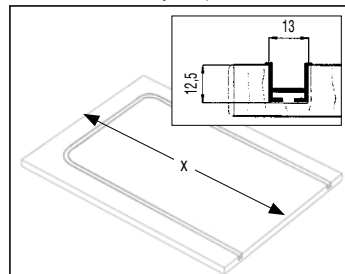
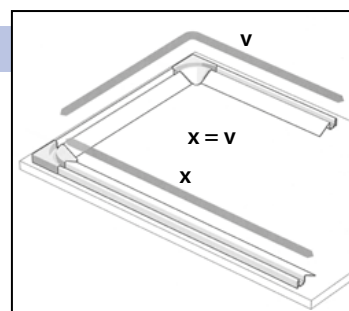


podlepení pancíře metallic-line



KRÁCENÍ KRYCÍ LIŠTY (y = vnitřní rozměr skříňky)**SYSTÉM FRAME**krycí lišta = $y - 25$ **SYSTÉM TOP**krycí lišta = $y - 24$ **VEDENÍ ŠROUBOVANÉ**krycí lišta = y **VEDENÍ ZAFRÉZOVANÉ**krycí lišta = y **KRÁCENÍ KONCOVÉ LIŠTY** (y = vnitřní rozměr skříňky)**SYSTÉM FRAME**pro pancíř plastový = $y - 28$ pro p. metallic line (RC02) = $y - 13$ **SYSTÉM TOP**pro pancíř plastový = $y - 28$ pro p. metallic line = $y - 15$ **VEDENÍ ŠROUBOVANÉ**pro pancíř plastový = $y - 28$ pro p. metallic line = $y - 15$ **VEDENÍ ZAFRÉZOVANÉ**pro pancíř plastový = $y - 7$ pro p. metallic line = $y + 11$ **KRÁCENÍ VODICÍCH LIŠT** (x = vnitřní rozměr skříňky)**SYSTÉM FRAME**spodní díl = $x - 65$ spodní díl pro var. šnek = $x - 85$ horní díl = $x + 30$ **SYSTÉM TOP**spodní díl = $x - 65$ spodní díl pro var. šnek = $x - 85$ horní díl = x **VEDENÍ ŠROUBOVANÉ**vodící lišta = $x - 50$ **VEDENÍ ZAFRÉZOVANÉ**vodící lišta = $x - 70$

Umístění vodící lišty na zafrézování je o 15 mm od hrany korpusu na osu lišty.

**KRÁCENÍ VODICÍCH LIŠT POD STROP A ZA ZÁDA** (z = hloubka skříňky)Pro všechny systémy vedení je umístění vodících lišt pod strop a za záda stejné. Délka vodících lišt pod strop a za záda v je shodná s výškou pancíře x .vodící lišta za záda pro všechny systémy vedení = $x - z$ vodící lišta pod strop pro systém TOP, FRAME = $z - 120$ vodící lišta pod strop pro vedení šroubované = $z - 100$ vodící lišta pod strop pro vedení frézované = $z - 140$ **MONTÁŽNÍ RADY, DOPORUČENÍ:**

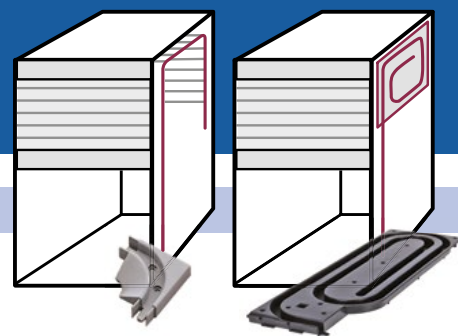
- 1) namontujte krycí lištu u systému TOP a FRAME vystředte pomocí vodících profilů
- 2) s montáží vodících lišt začněte ode dna korpusu, sestavte vodící lišty spolu s elementy
- 3) dle obrázku nasadte pancíř společně s koncovou lištou do vodících profilů, při frézované variantě pancíř nasadte před montáží dna korpusu skříňky
- 4) pro bezproblémové fungování roletového systému doporučujeme zhotovit „falešná“ záda

K dispozici také montážní video na <http://kooplast.cz/cs/video>

Tiskové chyby vyhrazeny.

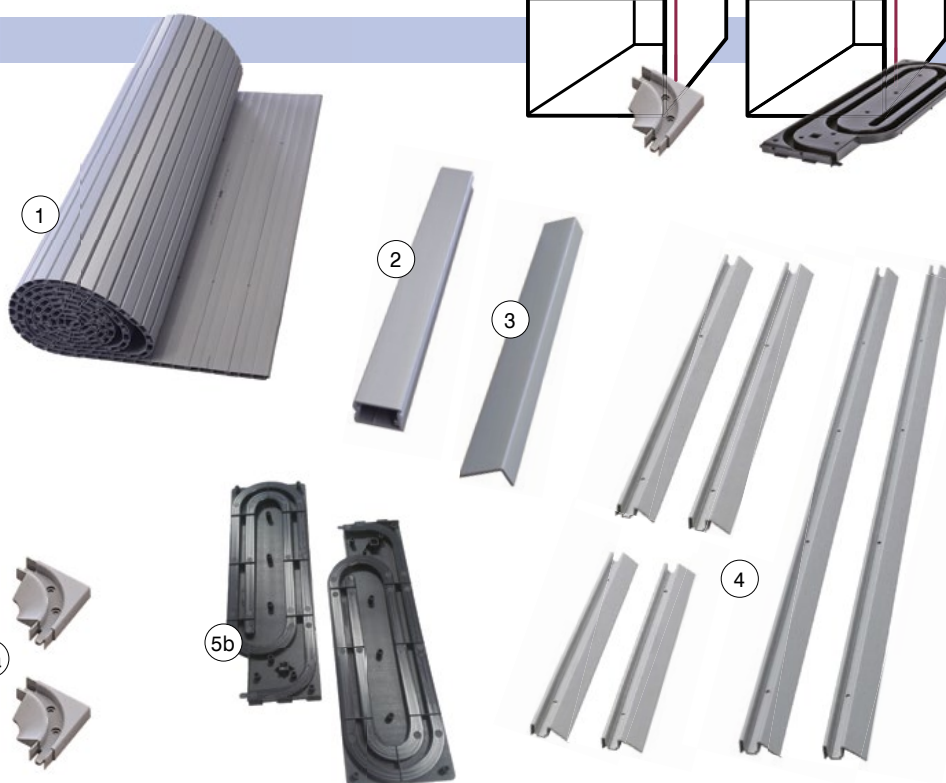
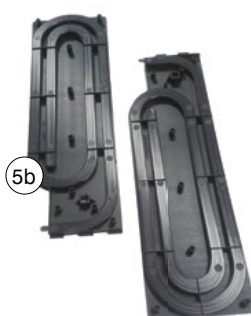


TYP SYSTÉMU VEDENÍ ŠROUB, TOP, FRAME NAVÍJENÍ DOZADU, NAVÍJENÍ DO ŠNEKU



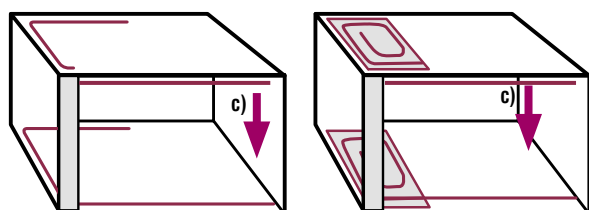
Obsah balení

1. Zafixovaný roletový pancíř
2. Koncová lišta
3. Krycí lišta
4. Vodicí profily
5. a) Vodicí rohy; b) Vodicí šnek
6. Standardní příslušenství:
 - kluzný kolík do koncové lišty
 - potřebné vruty
 - zarážka do koncové lišty (pro metalické rolety)
 - kluzné kolíky do pancíře (pro metalické rolety)



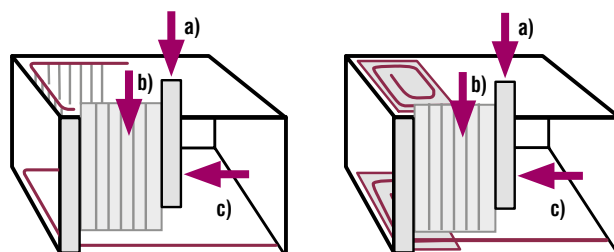
Postup montáže

1. Pro variantu vedení na ŠROUB (v balení jsou pouze plastové vodicí profily (4) přišroubujte krycí lištu (3) k půdě skříně, mezi boky skříně.
2. a) Pro snadnější montáž doporučujeme otočit korpus skříně na bok.
b) Přišroubujte vodicí profily (4) a rohy (5a), případně vodicího šneka (5b). S montáží vodicích profilů (4) začínejte od dna skříně (z důvodu přesného umístění rohů, šneků – vodicí profily jsou kratší než výška skříně).
c) Odšroubujte přední horní vodicí profil (4) z důvodu snadnějšího nasunutí roletového pancíře (bod 4).

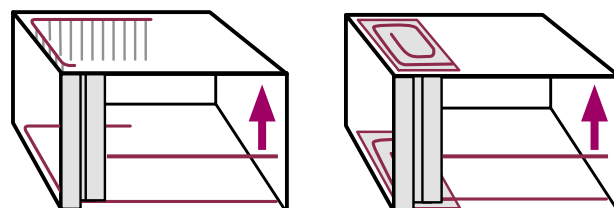


3. Pro variantu vedení TOP, FRAME přišroubujte krycí lištu (3) k půdě skříně, mezi vodicí profily (4).
(U varianty vedení na ŠROUB je krycí lišta již umístěna, viz bod 1.)

4. a) Koncovou lištu (2) s kluznými kolíky nasuňte za poslední (spodní) lamelu roletového pancíře (1).
b) Roletový pancíř (1) nasadte do spodního vodicího profilu (4).
c) Posuňte roletový pancíř (1) až ke krycí liště (3).



5. Přišroubujte chybějící přední horní vodicí profil (4).



6. Vyzkoušejte plynulý chod rolety.

K dispozici také montážní video na <http://kooplast.cz/cs/video>

Tiskové chyby vyhrazeny.



PLASTOVÉ ROLETY – montážní návod

TYP SYSTÉMU VEDENÍ ŠROUB, TOP, FRAME NAVÍJENÍ S MECHANIKOU C3

Obsah balení

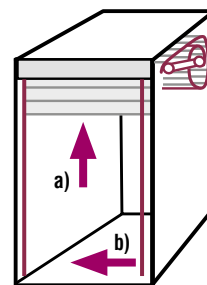
1. Zafixovaný roletový pancíř
2. Koncová lišta
3. Krycí lišta
4. Vodicí profily
5. Vyvažovací mechanika C3
6. Standardní příslušenství
 - kluzný kolík do koncové lišty
 - potřebné vruty
 - zářezka do koncové lišty (pro metalické rolety)
 - přechodka pro vodicí profil (TOP, FRAME)
 - kluzné kolíky do pancíře (pro metalické rolety)



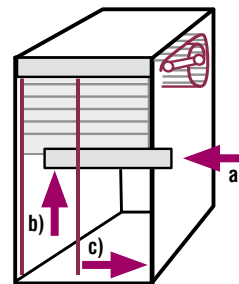
Postup montáže

1. Zkompletujte a umístěte vyvažovací mechaniku C3 (5) podle montážního návodu „Vyvažovací mechanika C3“ (body 1–3).
2. Pro variantu vedení na ŠROUB (v balení jsou pouze plastové vodicí profily (4) přišroubujte krycí lištu (3) k půdě skříně, mezi boky skříně.
3. Přišroubujte vodicí profily (4). S montáží vodicích profilů (4) začněte od dna skříně.
4. Pro variantu vedení TOP, FRAME přišroubujte krycí lištu (3) k půdě skříně, mezi vodicí profily (4).
(U varianty vedení na ŠROUB je krycí lišta (3) již umístěna, viz bod 2.)
5. a) Otáčením návinnu rolety směrem k sobě nastavte požadované předpětí mechaniky C3. Počet otáček záleží na velikosti skříně (viz tabulka podle montážního návodu „Vyvažovací mechanika C3“, bod 4).
b) Odstraňte pásku z roletového pancíře (1) a zaveďte jej přes naváděcí válec do vodicích profilů (4).
c) Ověřte chod roletového pancíře (1) a správné nastavení vyvažovací mechaniky C3 (5). V případě nedovírání rolety počet otáček na vyvažovací mechanice C3 (5) snižte, v případě samovolného zavírání rolety ve spodní poloze počet otáček zvýšte.

6. a) Posuňte roletový pancíř (1) až ke krycí liště (3).
b) Odšroubujte jeden z vodicích profilů (4).



7. a) Vysuňte roletový pancíř (1) minimálně do poloviny výšky skříně a mírně ho vykloňte. Za poslední lamelu roletového pancíře (1) nasuňte koncovou lištu (2) s kluznými kolíky.
b) Posuňte roletový pancíř (1) až ke krycí liště (3).
c) Přišroubujte chybějící vodicí profil (4).



- 8) Vyzkoušejte plynulý chod rolety.

K dispozici také montážní video na <http://kooplast.cz/cs/video>

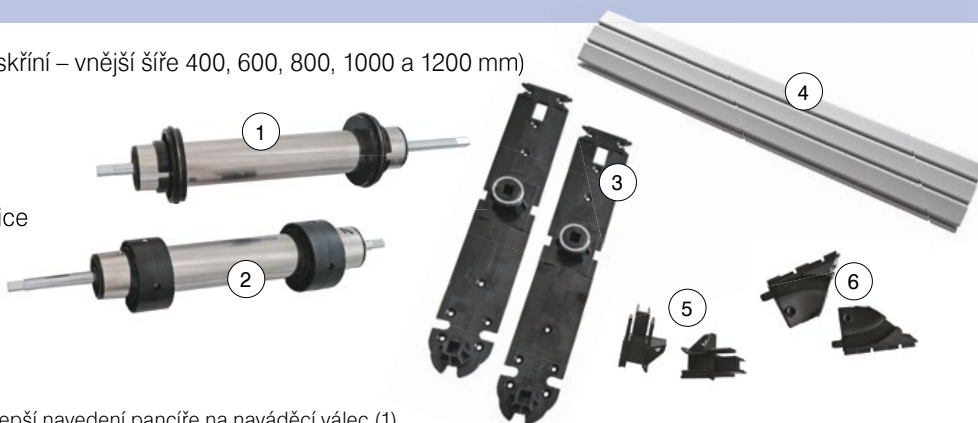
Tiskové chyby vyhrazeny.



Obsah balení

MECHANIKA C3 (pro typizované rozměry skříní – vnější šíře 400, 600, 800, 1000 a 1200 mm)

1. Naváděcí válec
2. Pružinový válec s uchycením pro pancíř
3. Držák vyvažovací mechaniky
4. Nastavení roletového pancíře k mechanice



Podle typu systému vedení:

5. Přečodka* pro vodicí systém Frame
6. Přečodka* pro vodicí systém TOP

* Nasazuje se na horní část vodicích profilů pro lepší navedení pancíře na naváděcí válec (1).

PRODLUŽOVACÍ ADAPTÉR

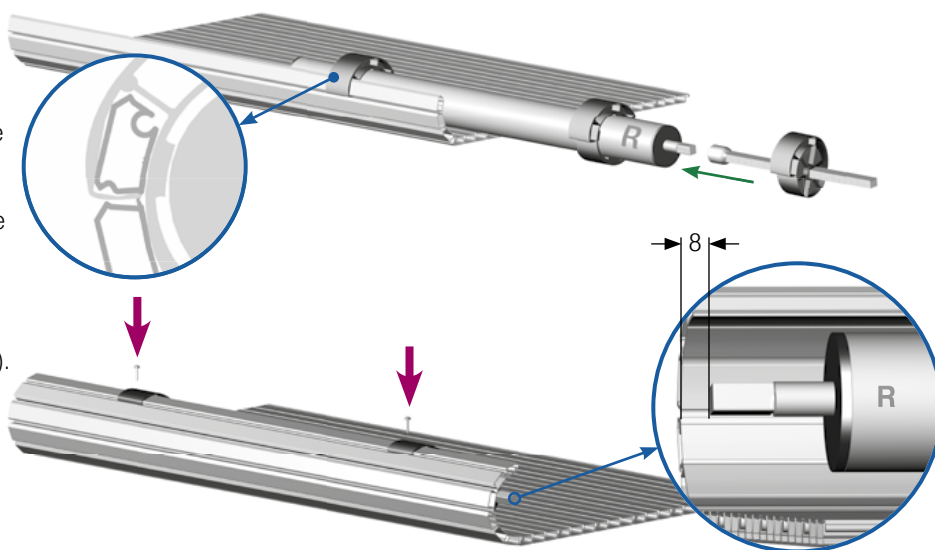
(součástí balení pouze v případě jiných šířek než typizovaných)

7. Tyče k prodloužení
8. Uchycení pancíře
9. Naváděcí kolečko
10. Zarážky pro uchycení pancíře (8) a naváděcí kolečko (9)



1. Příprava roletového pancíře

- a) Nasuňte pružinový válec (2) na poslední roletový profil (části profilu s drážkou).
- b) Pružinový válec (2) vyrovnejte tak, aby vzdálenost mezi okrajem roletového pancíře a pevným koncem válce (R) byla 8 mm.
Při použití prodlužovacího adaptéru nasadte prodlužovací tyč (7) s uchycením pro pancíř (8) na pevný konec (R) pružinového válce (2).
- c) Roletový pancíř upevněte vruty (2,5x12 mm).
- d) Naviňte roletový pancíř na pružinový válec (2) a uprostřed zajistěte páskou proti rozvinutí.



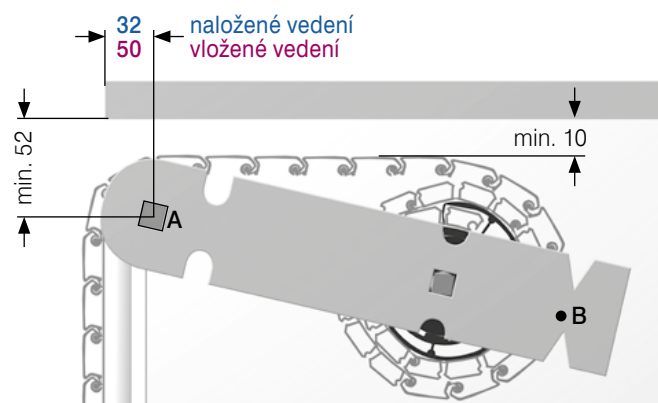
2. Kompletace vyvažovací mechaniky

- a) Pevné (R) a flexibilní konce válců musí být na protilehlých stranách.
- b) Při použití prodlužovacího adaptéru umístěte prodlužovací tyč (7) s naváděcím kolečkem (9) na pevný konec (R) naváděcího válce (1).
- c) Z pravé i levé strany přitlačte držáky mechaniky (3) k sobě a zasuňte osy válců do otvorů držáků.

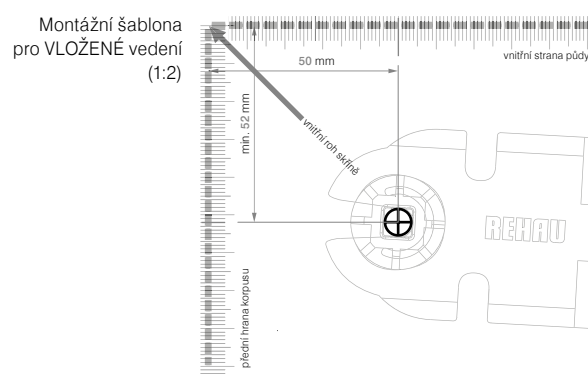
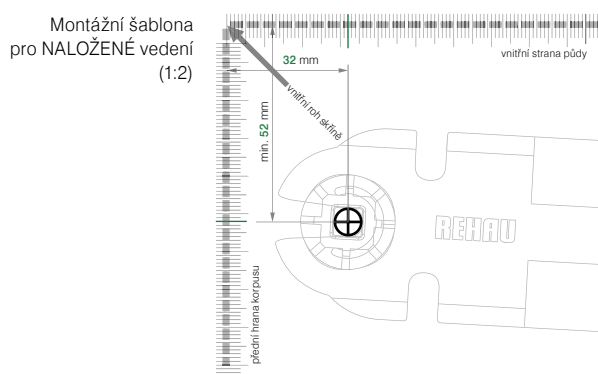


3. Umístění vyvažovací mechaniky

- Pomocí příslušné šablony odměřte umístění upevňovacího kolíku (A) pro naváděcí válec (1) a po vyvrtání otvoru nasadíte kolík (20x8 mm).
- Nasuňte zkompletovanou mechaniku do korpusu skříně na upevňovací kolík (A).
- Od vnitřní strany půdy odměřte min. 10 mm k návinu rolety na pružinovém válci (2) a připevněte držák mechaniky (3) vrutem (3,5x16 mm) v nastavené poloze (B). Umístění vrutů v bodě B musí být na obou stranách ve stejné výšce.
- Poté upevněte držák mechaniky (3) vruty (3,5x16 mm).



a) montážní šablony (v poměru 1:1 k vystřížení na str. 20–21)



4. Nastavení předpětí mechaniky a komplectace

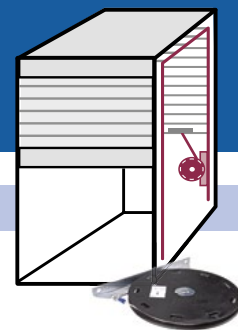
- Pro snadnější manipulaci doporučujeme provádět montáž bez připevněného dna skříně.
- Upevněte vodicí profily a krycí lištu. Pokud máte skříně se dnem, doporučujeme dočasně přišroubovat vodicí profily jen v horní části.
- Otáčením návinu rolety směrem k sobě nastavte požadované předpětí mechaniky – počet otáček závisí na velikosti skříně (viz tabulka).
- Odstraňte pásku z pancíře a zaveďte jej přes naváděcí válec (1) do vodicích profilů.
- Opakovaným otevíráním a zavíráním ověřte správný chod roletového pancíře a vyvažovací mechaniky.
- Pokud máte skříně bez dna, nasuňte na spodní konec roletového pancíře koncovou lištu. Pokud máte skříně se dnem, odkloňte vodicí profily ve spodní části tak daleko, aby bylo možné koncovou lištu nasunout.
- Připevněte dno skříně a upevněte vodicí profily.

Vnější šířka skříně	Vnější výška skříně				
	600–1000 mm	1000–1350 mm	1350–1700 mm	1700–1950 mm	1950–2200 mm
400 mm	1–2	2	3	4	—
600 mm	1–2	2	3	4	6
800 mm	2–3	3	5	6	8
1000 mm	2–3	4	6	8	10
1200 mm	1–2	3	4	5	7

Hodnoty předpětí jsou uvedeny v otáčkách, tolerance +/- 1 otáčka. U skříní, jejichž výška se pohybuje mimo uvedená rozmezí, zvolte následující (vyšší) počet otáček.



TYP SYSTÉMU VEDENÍ FRÉZA, ŠROUB, TOP, FRAME NAVÍJENÍ S MECHANIKOU C8



Obsah balení

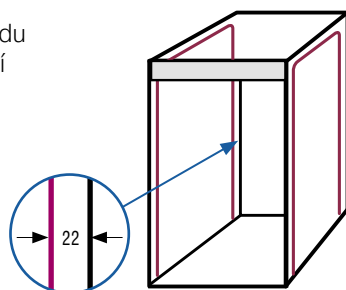
1. Zafixovaný roletový pancíř
2. Koncová lišta
3. Krycí lišta
4. Vodicí profily (dle zvoleného typu vedení)
5. Vodicí rohy (dle zvoleného typu vedení)
6. Vyvažovací mechanika C8
7. Montážní profil C8
8. Příslušenství mechaniky C8 (dále jen převalovací tyče; pro rolety široké 700 mm a více)
9. Standardní příslušenství:
 - kluzný kolík do koncové lišty
 - potřebné vruty
 - zarážka do koncové lišty (pro metalické rolety)
 - kluzné kolíky do pancíře (pro metalické rolety)



Postup montáže

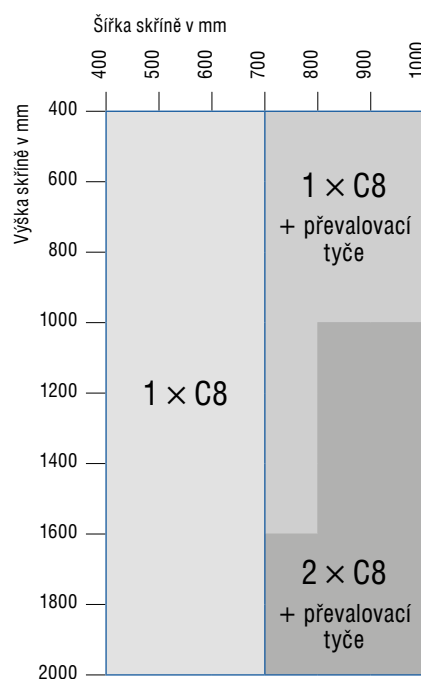
1. Pro variantu vedení FRÉZA ponechte dno skříně nezklížené.
2. Pro variantu vedení na ŠROUB a FRÉZA (v balení jsou pouze plastové vodicí profily (4) přišroubujte krycí lištu (3) k půdě skříně, mezi boky skříně.
3. a) Pro variantu vedení na ŠROUB, TOP a FRAME přišroubujte vodicí profily (4) a rohy (5). Pro variantu vedení FRÉZA vsadte vodicí profily do předem vyfrézované drážky. S montáží vodicích profilů (4) začínejte od dna skříně (z důvodu přesného umístění rohů – vodicí profily jsou kratší než výška skříně).

- b) Zadní vodicí profily (4) umístěte min. 22 mm od zad skříně (místo potřebné pro mechaniku C8 (6)).



- c) Pro variantu vedení TOP, FRAME přišroubujte krycí lištu (3) k půdě skříně, mezi vodicí profily (4). (U varianty ŠROUB, FRÉZA je krycí lišta již umístěna, viz. bod 1.)

4. U větších rozměrů skříní je nutné použít převalovací tyče (8) (viz. tabulka).



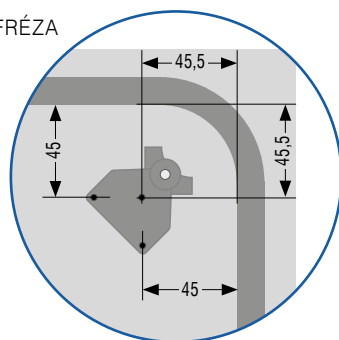
a) Převalovací tyče (8) upravte podle šířky skříně (vnitřní šířka korpusu – 28 mm) a nasuňte na ně kolečka (z každé strany 200 až 300 mm od kraje). Kolečka upevněte pomocí přidáných elementů.

b) Konce převalovacích tyčí (8) nasadte do příchytů, které přišroubujete do korpusu skříně pod vodící rohy (5).

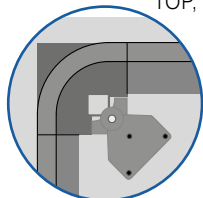
- Pro variantu vedení ŠROUB, TOP, FRAME přišroubujte příchyty k vnitřní straně rohu.

- Pro variantu vedení FRÉZA přišroubujte příchyt dle nákresu.

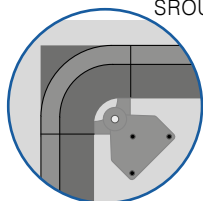
FRÉZA



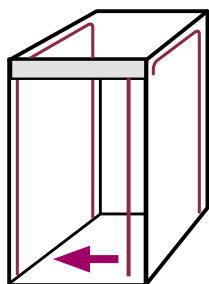
TOP, FRAME



ŠROUB



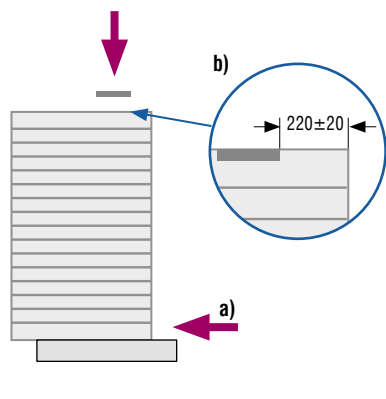
5. U varianty vedení ŠROUB, TOP a FRAME odšroubujte jeden vodící profil (4) z důvodu snadnějšího nasunutí roletového pancíře (1).



6. a) Koncovou lištu (2) s kluznými kolíky nasuňte za první (spodní) lamelu roletového pancíře (1).

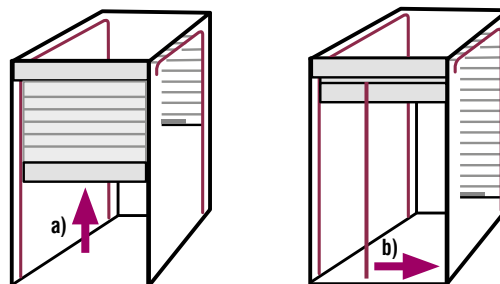
b) Na druhý konec roletového pancíře (1) přišroubujte montážní profil (7). Umístění montážního profilu (7) od vnitřní strany korpusu je 220 mm ± 20 mm (od levé strany korpusu při pohledu zezadu skříně). Roletový pancíř (1) předvrtejte vrtákem o průměru 4 mm a montážní profil (7) připevněte na zadní (rubovou) stranu roletového pancíře (1) přiloženými šrouby (4 × 20 mm).

c) Pokud je nutné použít dvě mechaniky C8 (6), umístěte montážní profil (7) přesně v polovině šíře roletového pancíře (1).



7. a) Roletový pancíř (1) s koncovou lištou (2) vložte do vodících profilů (4) a vysuňte ho až ke krycí liště (3).

b) Pro variantu ŠROUB, TOP a FRAME přišroubujte chybějící přední horní vodící profil (4).

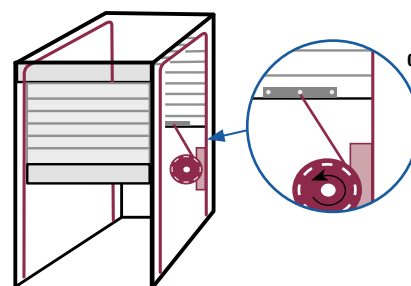
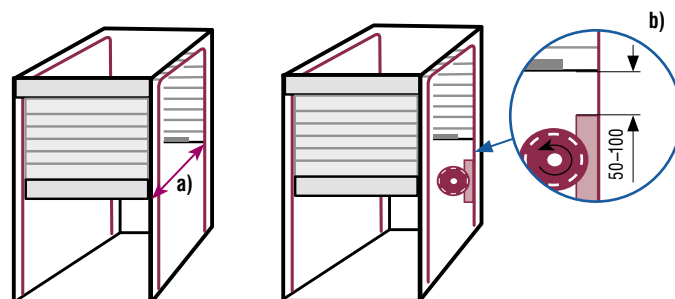


8. a) Nastavte roletový pancíř (1) tak, aby jeho přední a zadní část byla v rovnovážné poloze.

b) Mechaniku C8 (6) přišroubujte na bok korpusu do vymezeného prostoru mezi vodící profil (4) a záda korpusu. Umístění mechaniky C8 (6) je 50 – 100 mm pod konec roletového pancíře (1).

c) Lanko mechaniky C8 (6) upevněte na prostřední šroub montážního profilu (7) umístěného na konci roletového pancíře.

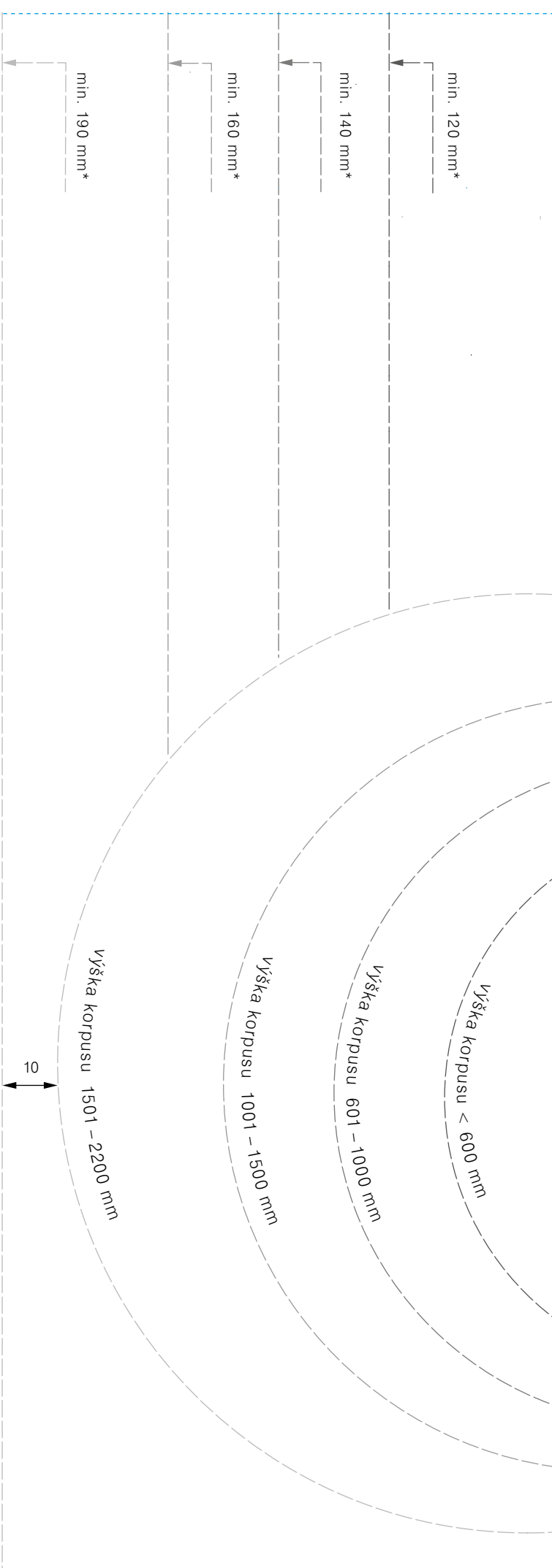
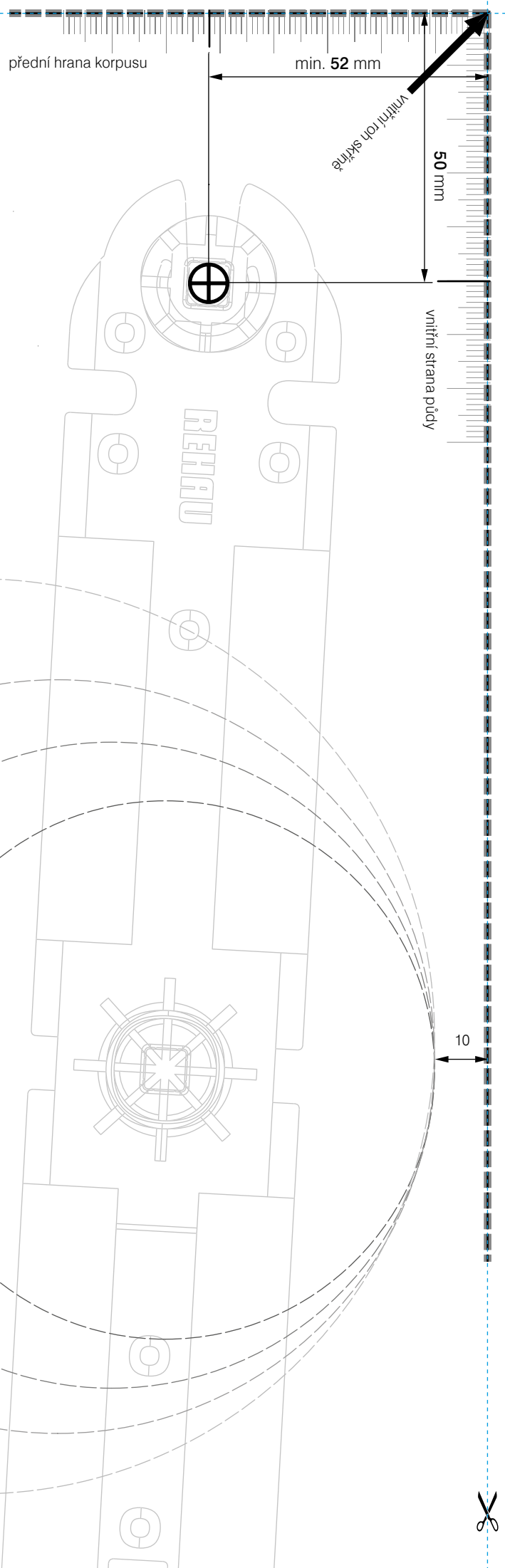
d) V případě použití dvou mechanik C8 (6) upevněte na prostřední šroub montážního profilu (7) lanka z obou vyvažovacích mechanik C8 (6).



9. Vyzkoušejte plynulý chod rolety.

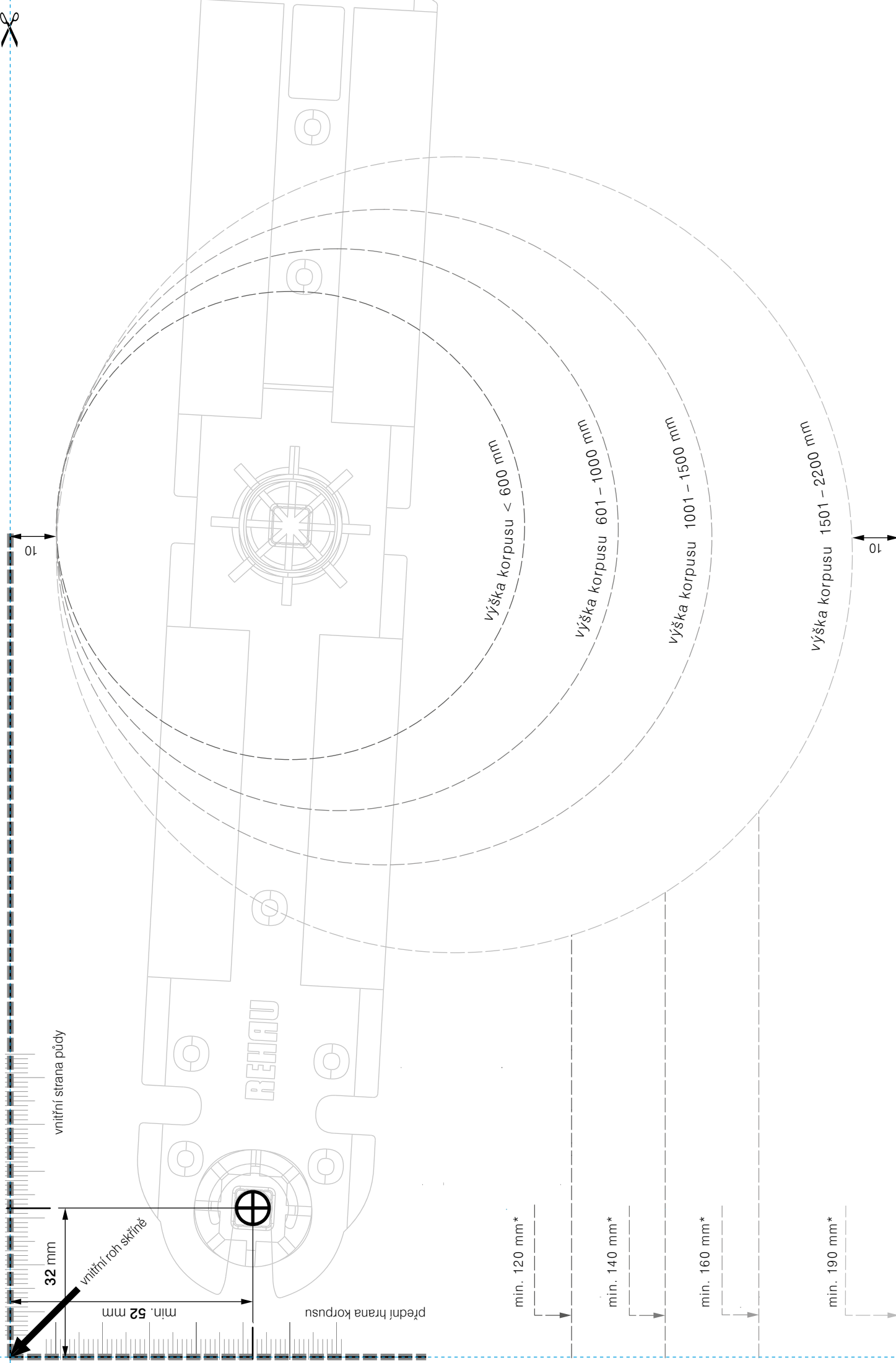
10. Pro variantu FRÉZA připevněte dno korpusu.





* potřebný prostor pro umístění mechaniky C3

Montážní šablona pro VLOŽENÉ vedení (1:1)



10

vnitřní strana půdy

32 mm

vnitřní roh skříňe

min. 52 mm

přední hrana korpusu

REHAU

výška korpusu < 600 mm

výška korpusu 601 – 1000 mm

výška korpusu 1001 – 1500 mm

výška korpusu 1501 – 2200 mm

10

min. 120 mm*

min. 140 mm*

min. 160 mm*

min. 190 mm*

* potřebný prostor pro umístění mechaniky C3